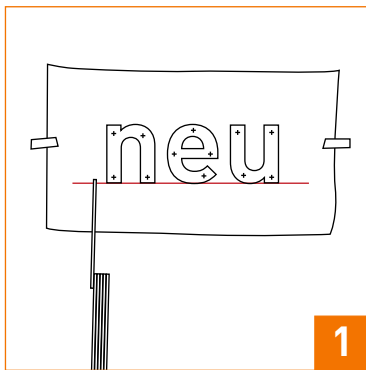


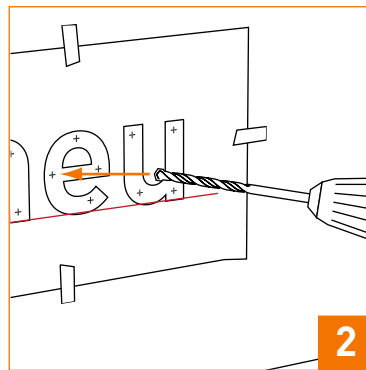
Montageanleitung

Fräsbuchstaben mit Distanzhalter

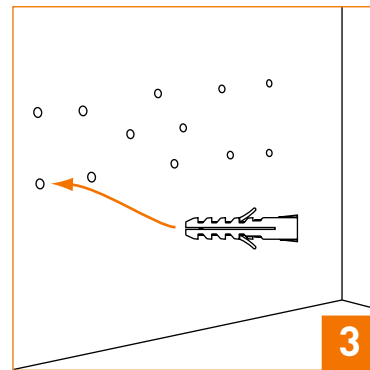


Richten Sie die Papierzeichnung an der Wand aus. Die Kreuze markieren die Bohrungen.

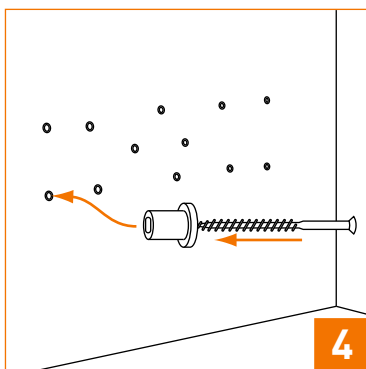
Tipp: Die Unterkante der Schrift eignet sich am besten zum Ausrichten auf dem Untergrund.



Bohren Sie durch die Schablone, oder zeichnen Sie zuerst durch diese hindurch.

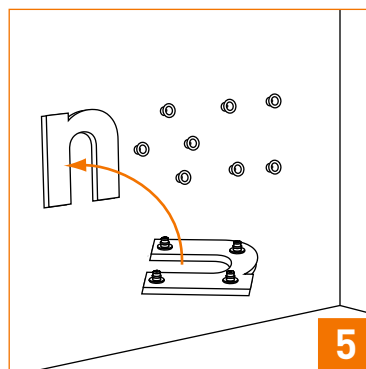


Nehmen Sie die Zeichnung ab und setzen sie die Dübel in die Bohrlöcher ein.

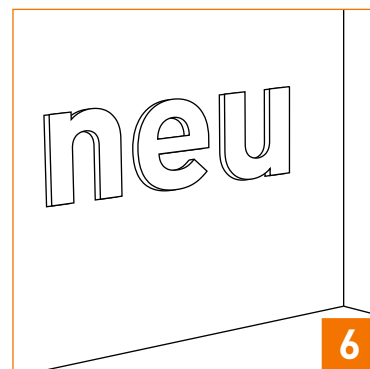


Befestigen Sie die Distanzhalter mit einer Schraube an der Wand.

Handfest anziehen und eine Vierteldrehung zurück (aufgrund der Ausdehnung / Schrumpfung).



Stecken Sie die Buchstaben auf, indem Sie diese mit den rückseitig angebrachten Pfropfen auf die so eben montierten Distanzhalter an der Wand drücken.



Glückwunsch! Sie haben die Fräsbuchstaben erfolgreich montiert.