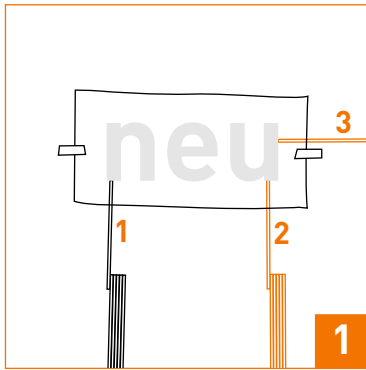
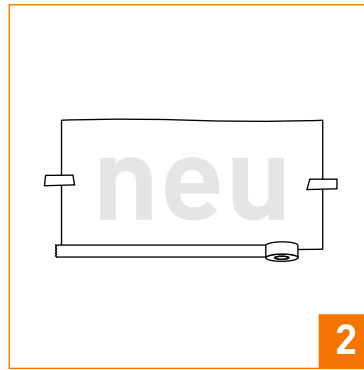


Montageanleitung

Folienbeschriftungen

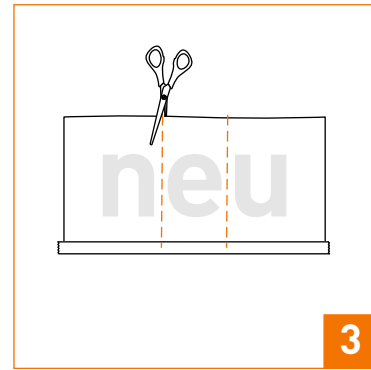


Reinigen Sie die Beschriftungsfläche, sodass diese staubfrei ist. Richten Sie dann die Grafik auf dem Untergrund aus und fixieren sie diese mit Klebeband. Maß 1 und 2 sollten identisch sein.

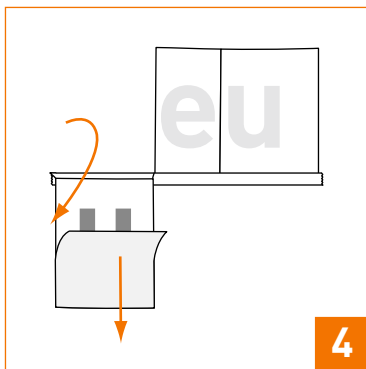


Fixieren Sie den ausgerichteten Schriftzug mit einem Klebeband an einer der langen Seiten.

Beim kleben an der kurzen Seite kann sich die Grafik während des Aufrakelns verziehen.

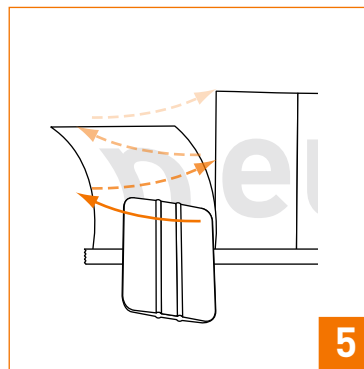


Längere Schriftzüge können (müssen aber nicht) auch zwischen den Buchstaben getrennt werden. Durchschneiden sie das Trägerpapier bis zum Klebeband.



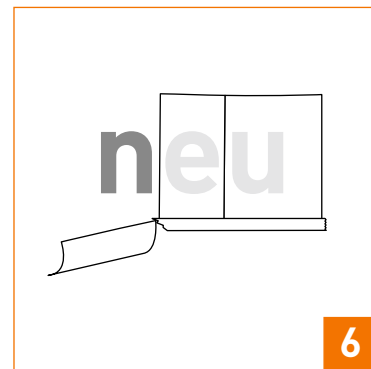
Klappen Sie den Abgeschnittenen Streifen bis zur Klebekante um und entfernen Sie das Schutzpapier von der Rückseite.

Achtung! Die Klebeseite der Folie ist nun gegen Staub ungeschützt!



Klappen Sie das Trägerpapier wieder zurück und rakeln Sie es mit wechselseitigen streichbewegungen an den Untergrund an.

Tipp: Halten Sie das Papier während des Rakelns leicht auf Abstand.



Glückwunsch! Sie haben die Foliengrafik erfolgreich aufgeklebt. Das Trägerpapier kann jetzt entfernt werden.