

NEU

BIO
BASED



BIO PENS

NACHHALTIG WERBEN MIT BIO- KUNSTSTOFF.

Einsatz nachwachsender Rohstoffe und Langlebigkeit durch Qualität made in Germany. Die Kugelschreiber für Ihre umweltbewusste Markenpräsentation.

senator[®]
Extra**more**ordinary. Since 1920.

SENATOR BIO-KUNSTSTOFF



Warum Bio-Kunststoff?

Biobasierter Kunststoff kann dabei helfen den CO₂ Ausstoß zu reduzieren und schont dabei endliche Ressourcen.

Welches Material setzen wir ein?

Wir setzen für unsere Bio-Produkte ein PLA auf Basis nachwachsender Rohstoffe ein.

Unser PLA wird aus Zuckerrohr gewonnen. Einer der effizientesten Rohstoffe zur PLA-Herstellung.

Wie wird produziert?

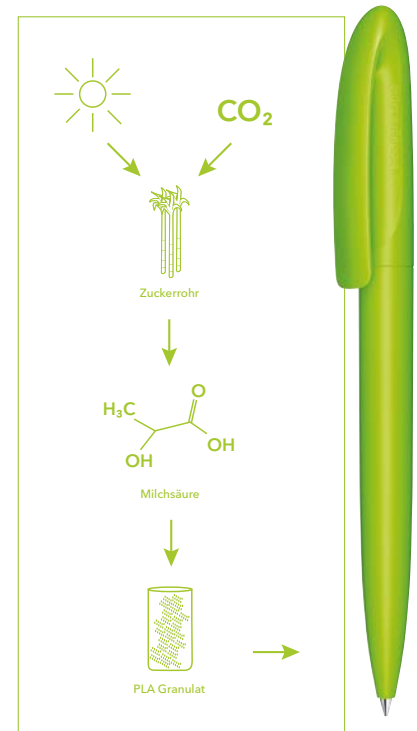
Wir produzieren im südhessischen Groß-Bieberau. Die komplette Produktion wird mit Ökostrom betrieben und ist nach Prozessen der Umweltnorm 14001 aufgestellt.

Ihr Nutzen?

Hochwertige, nachhaltige Werbeträger, die durch ihre Qualität und Design lange im Einsatz bleiben, Ihre Werbebotschaft bei Ihrer Zielgruppe dauerhaft platzieren und ein positives Image erzeugen.

Wussten Sie ...?

Biobasierter Kunststoff aus Pflanzen steht in keiner Weise in Konkurrenz zur Herstellung von Lebensmitteln. Die benötigte Agrarfläche ist verschwindend gering im Vergleich zu Futter und Lebensmitteln und wird selbst bei deutlich höherem Einsatz von biobasierten Kunststoffen verschwindend gering bleiben.





SENATOR BIOPRODUKTE



Aus biobasiertem
Kunststoff.



Passende
Kartonetuis,
auch
individuell
gestaltbar

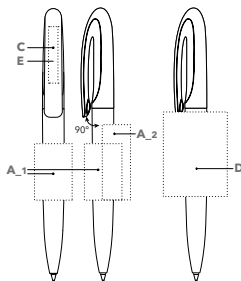
SKEYE BIO Matt



3290

3290

NEU



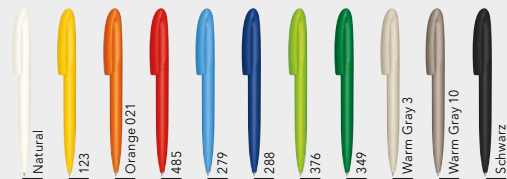
ART. NR. 3290

Drehkugelschreiber
Sichtbare Teile aus biobasiertem Kunststoff,
matte Gehäuseoberfläche,
senator® magic flow G2 Mine (1,0 mm),
Schreibfarbe: Blau oder Schwarz

Hinweis:
Die Oberfläche kann bei Produkten
aus Bio-Kunststoff leichte
Unregelmäßigkeiten aufweisen.

Lieferbar ab März 2019

FARBEN



VEREDELUNG / FLÄCHE

A_1 Siebdruck	30 x 20 mm	C	Tampondruck	35 x 6 mm
A_2 Siebdruck	40 x 15 mm	D	Schaftdruck 360°	45 x 34 mm

INDUSTRIEPREISE (€/ST.)*

	500	1.000	3.000	5.000
3290 Matt	0,685	0,639	0,594	0,558
inkl. 1c Schaftdruck und Drucknebenkosten	0,855	0,759	0,677	0,626
inkl. 1c Clipdruck und Drucknebenkosten	0,885	0,789	0,702	0,651

Vereidelungspreise siehe senator® Hauptkatalog 2019.

*Industriepreise verstehen sich als UVP in Euro ab Werk zzgl. gesetzlicher Mehrwertsteuer.

SERVICES

PMS Service: ab 20.000 Stück

NATURE PLUS

Matt



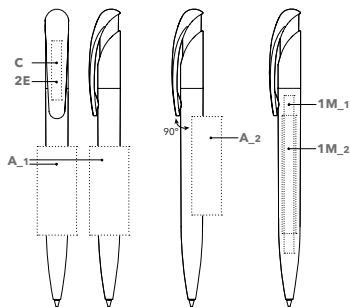
2796

Siebdruck



2796

Siebdruck



ART. NR. 2796

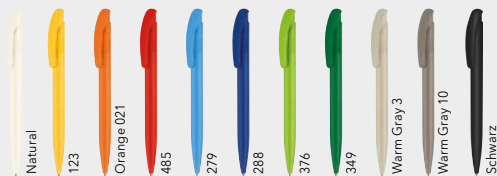
Druckkugelschreiber
Sichtbare Teile aus biobasiertem Kunststoff,
matte Gehäuseoberfläche,
senator® magic flow G2 Mine (1,0 mm),
Schreibfarbe: Blau oder Schwarz

SERVICES

PMS Service: ab 20.000 Stück

Hinweis:
Die Oberfläche kann bei Produkten
aus Bio-Kunststoff leichte
Unregelmäßigkeiten aufweisen.

FARBEN



VEREDELUNG / FLÄCHE

A_1 Siebdruck	45 x 20 mm	2E Clipdruck digital	30 x 7 mm
A_2 Siebdruck	50 x 15 mm	1M_1 Schaftdruck digital	80 x 5 mm
C Tampondruck	30 x 5 mm	1M_2 Schaftdruck digital	60 x 7 mm

INDUSTRIEPREISE (€/ST.)

	500	1.000	3.000	5.000
2796 Matt	0,685	0,639	0,594	0,558
inkl. 1c Schaftdruck und Drucknebenkosten	0,855	0,759	0,677	0,626
inkl. 1c Clipdruck und Drucknebenkosten	0,885	0,789	0,702	0,651

Veredelungspreise siehe senator® Hauptkatalog 2019.

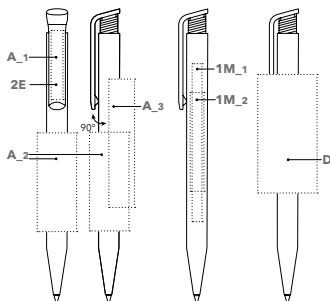
*Industriepreise verstehen sich als UVP in Euro ab Werk zzgl. gesetzlicher Mehrwertsteuer.

SUPER HIT BIO Matt



Clipdruck digital

Siebdruck



NEU



ART. NR. 3300

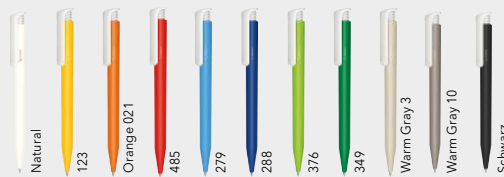
Druckkugelschreiber
Schaft aus biobasiertem Kunststoff,
matte Gehäuseoberfläche,
Clipdrücker: poliert opak, weiß
senator® magic flow X20 Mine (1,0 mm),
Schreibfarbe: Blau oder Schwarz

Hinweis:
Die Oberfläche kann bei Produkten
aus Bio-Kunststoff leichte
Unregelmäßigkeiten aufweisen.

SERVICES

5.000 in 5
Pen Express
PMS Service: ab 20.000 Stück

FARBEN



VEREDELUNG / FLÄCHE

A_1 Siebdruck	35 x 6 mm	D Schaftdruck 360°	60 x 30 mm
A_2 Siebdruck	50 x 20 mm	2E Clipdruck digital	37 x 7 mm
A_3 Siebdruck	65 x 13 mm	1M_1 Schaftdruck digital	80 x 5 mm
		1M_2 Schaftdruck digital	50 x 7 mm

INDUSTRIEPREISE (€/ST.)

	1.000	3.000	5.000	10.000
3300 Matt	0,295	0,279	0,265	0,250
inkl. 1c Schaftdruck und Drucknebenkosten	0,415	0,362	0,333	0,311
inkl. 1c Clipdruck und Drucknebenkosten	0,415	0,362	0,333	0,311

Veredelungspreise siehe senator® Hauptkatalog 2019.

*Industriepreise verstehen sich als UVP in Euro ab Werk zzgl. gesetzlicher Mehrwertsteuer.